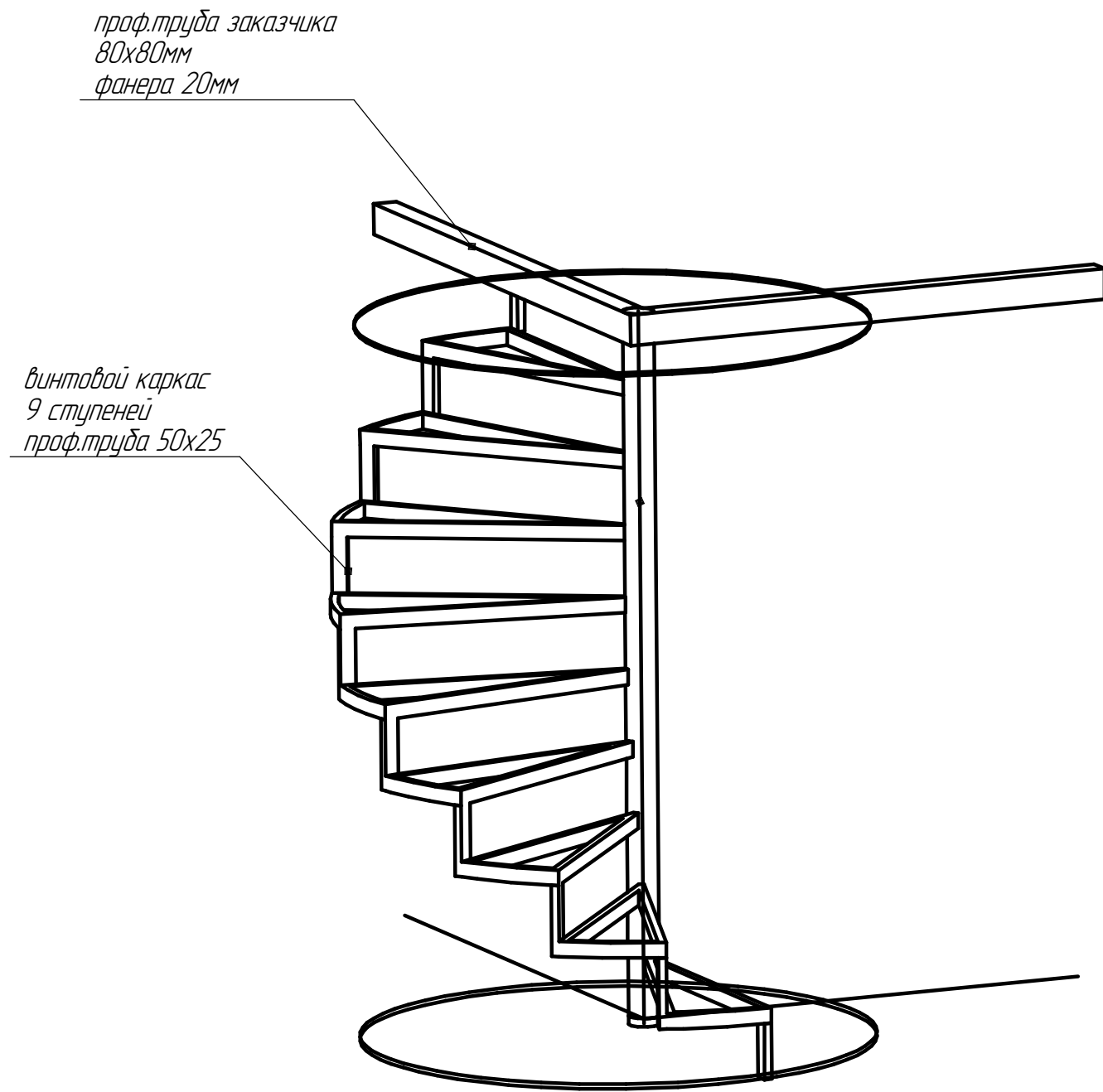


Полы	бетон крепиться можно анкер/штырь
Стены	-
Перекрытие	проф.труба 80x80 крепиться можно сварка
Стадия отдел/ работ	полу-чистовая (брэзент, плёнка)



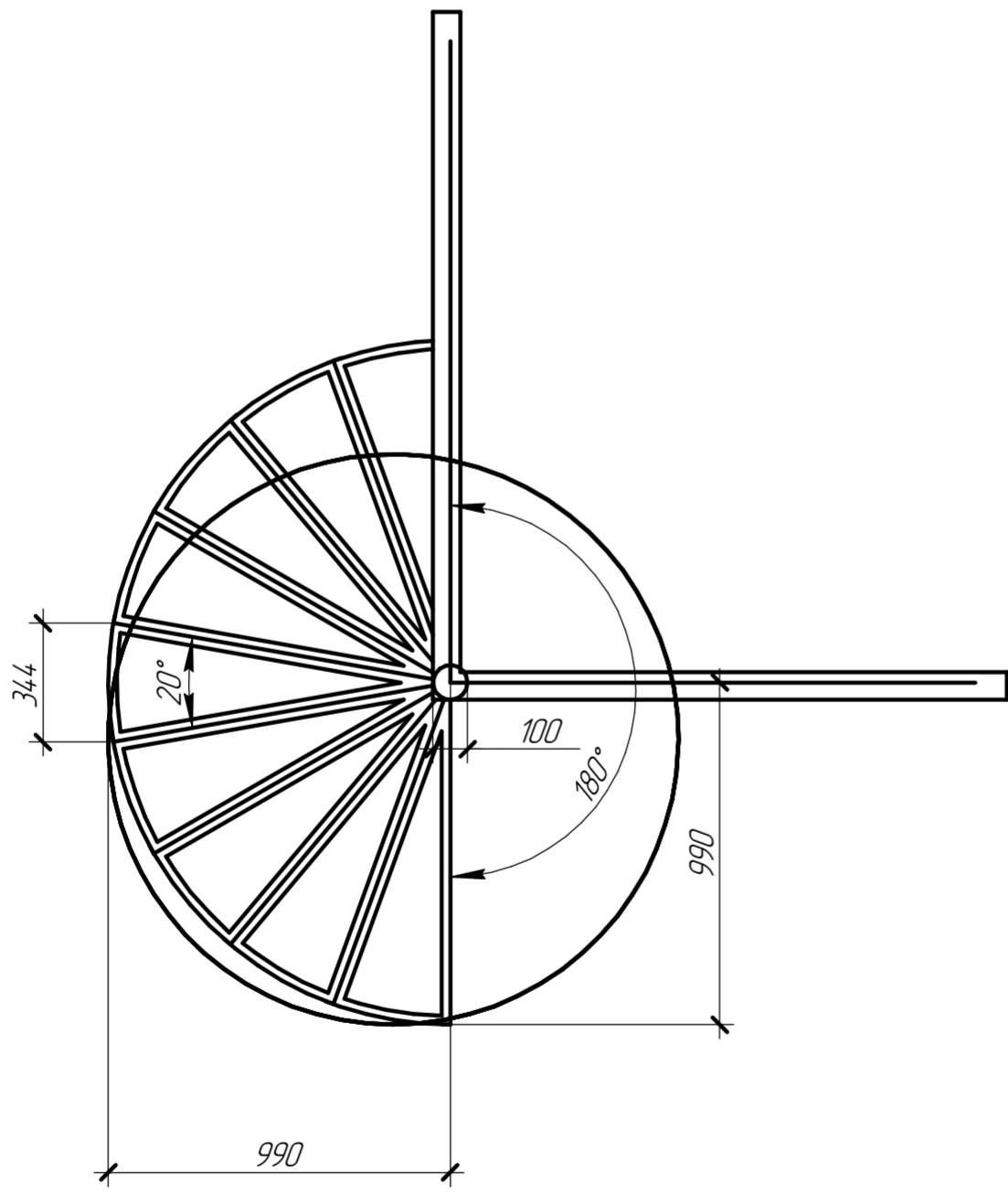
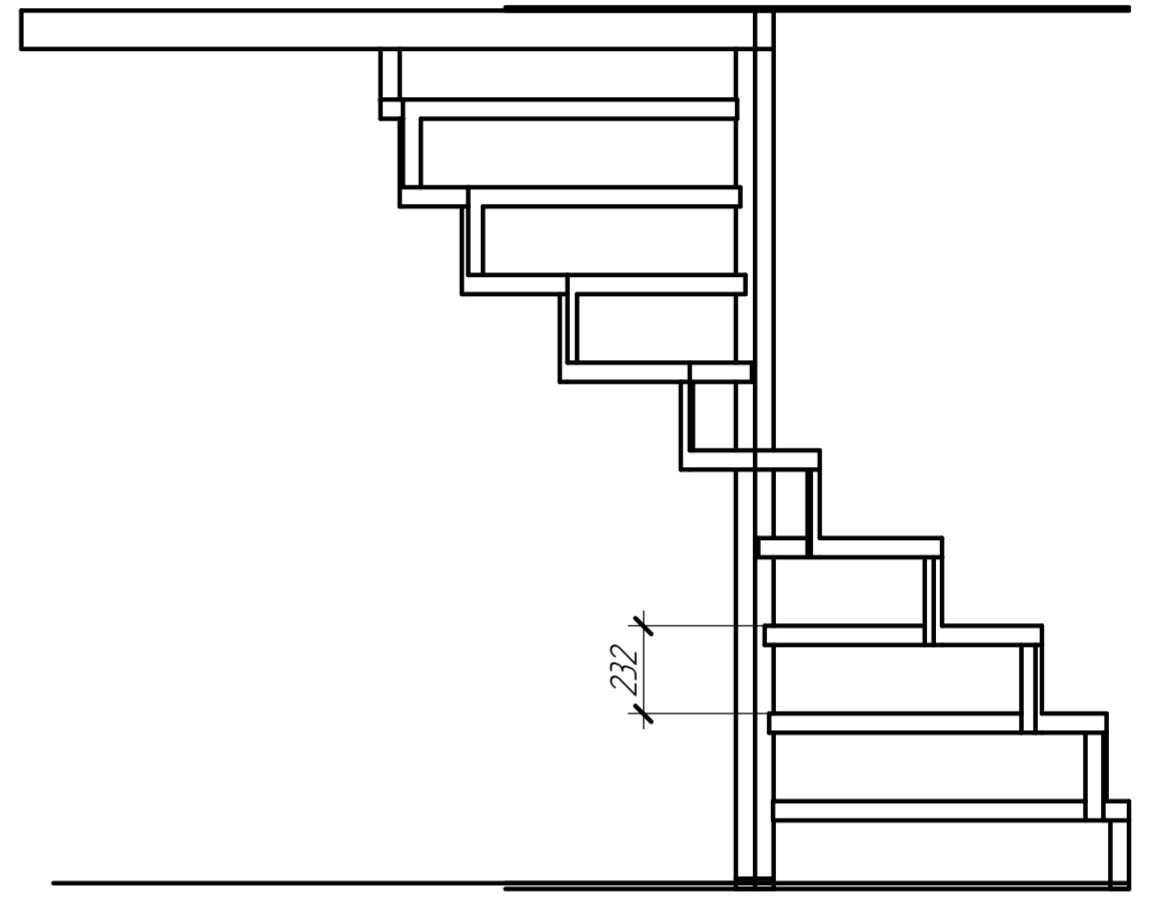
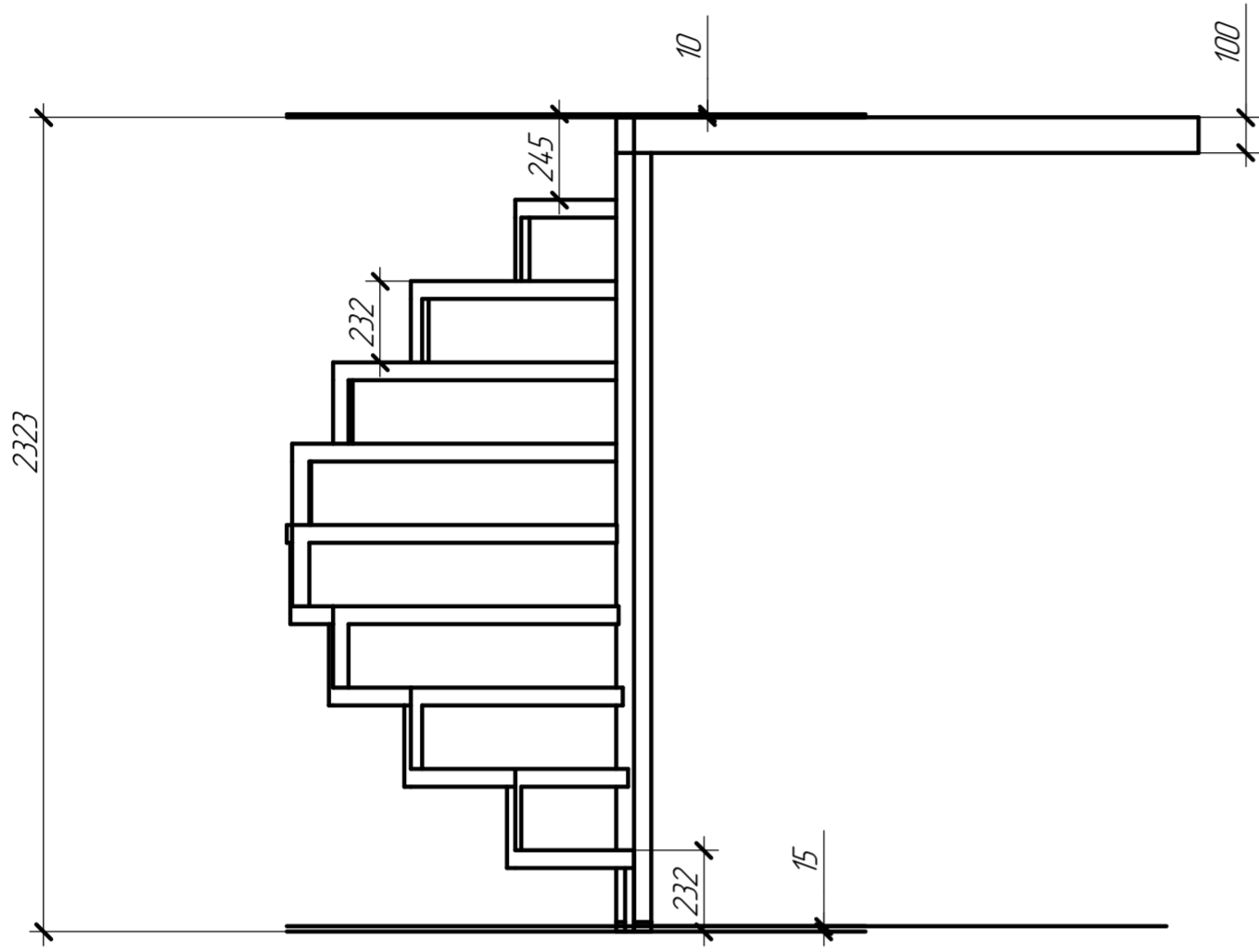
проф.труба заказчика
80x80мм
фанера 20мм

винтовой каркас
9 ступеней
проф.труба 50x25

Заказчик обязан сделать:	1) Предоставить 5 кВт 220 В для сварки 2) черновой пол как на замеры
Компания обязана сделать:	1) Производство, покраска hammerite(цвет согласовать), доставка и монтаж винтового каркаса
Комментарии:	Сварка возможна С ЗАЩИТОЙ , нужен удлинитель срезать опору заказчика, заменить на нашу опорную центральную трубу

Инв. № подл. Подп. и дата. Взам. инв. №

Изм.	Кол.ч.	Лист	№ док.	Подп.	Дата
------	--------	------	--------	-------	------



Инд. № подл.	Подп. и дата	Взам. инд. №
--------------	--------------	--------------

Изм.	Колыч.	Лист	№ док.	Подп.	Дата
------	--------	------	--------	-------	------